

INSTRUKCJA MONTAŻU MODUŁÓW ELASTYCZNYCH

Dla modeli:

4SUN-FLEX-ETFE-M 110W PRESTIGE

4SUN-FLEX-ETFE-M 150W 24V PRESTIGE

4SUN-FLEX-ETFE-M 100W MAXX

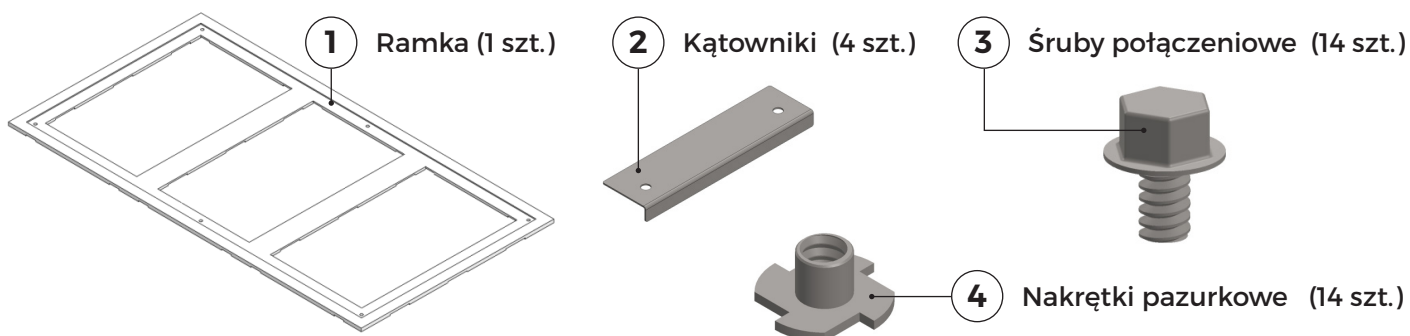
4SUN-FLEX-ETFE 160W MAXX



CEL INSTRUKCJI

Prawidłowy montaż panelu fotowoltaicznego do ramki.

SYSTEM MONTAŻOWY ZAWIERA

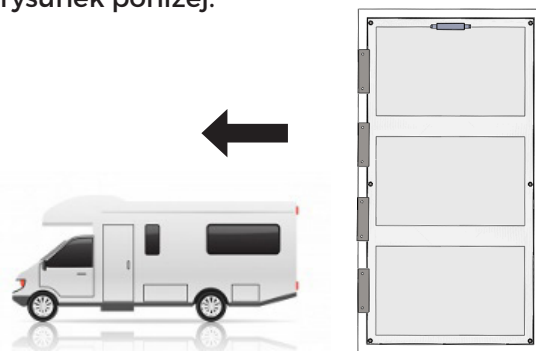


KOLEJNOŚĆ SKŁADANIA

1 Osadź panel w ramce i wybierz umiejscowienie kątownika na krótszym lub dłuższym boku. Montujemy kątownik na boku panelu, który jest skierowany przodem do kierunku jazdy. Patrz rysunek poniżej.



Montaż kątowników na krótszym boku (2 sztuki blaszek).

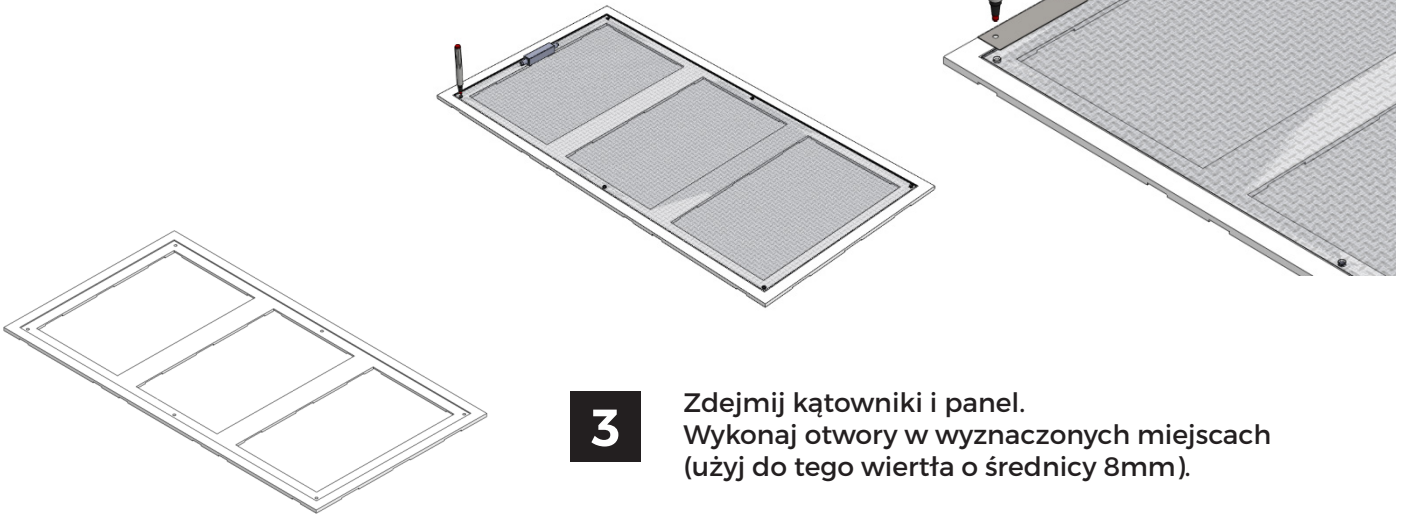


Montaż kątowników na dłuższym boku (4 sztuki blaszek).

2

Zaznacz otwory montażowe:

- A. 10 otworów dla modeli 100-110W. 6 otworów do montażu panelu i 4 otwory do montażu kątowników.
- B. 14 otworów dla modeli 150-160W. 6 otworów do montażu panelu i 8 otworów do montażu kątowników.

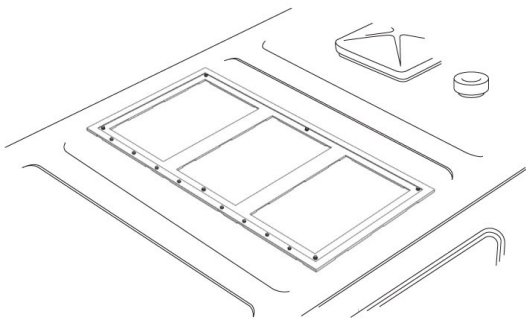
**3**

Zdejmij kątowniki i panel.
Wykonaj otwory w wyznaczonych miejscach (użyj do tego wiertła o średnicy 8mm).

4

Nabij nakrętkę pazurkową przy użyciu młotka do otworów od spodu ramki (10 szt. dla modeli 100-110W lub 14 szt. dla modeli 150-160W). Nakrętka powinna licować się z ramką.

Uwaga: Przyłóż jeszcze raz panel do ramki i upewnij się, że wszystkie otwory są prawidłowo wykonane.

**5**

W celu uniknięcia punktowego nacisku na panel przyklej do podłoża ramkę bez panelu.

Do klejenia zalecamy zestaw SIKA składający się z kleju Sikaflex 252, Sika® Aktivator PRO, Sika® Primer 207, włókniny ścierniej i aplikatora w formie gąbki.

6

Przyłóż panel do przygotowanych otworów. Skręć z wycuciem śruby z nakrętkami mocując w ten sposób moduł i kątowniki do ramki.

